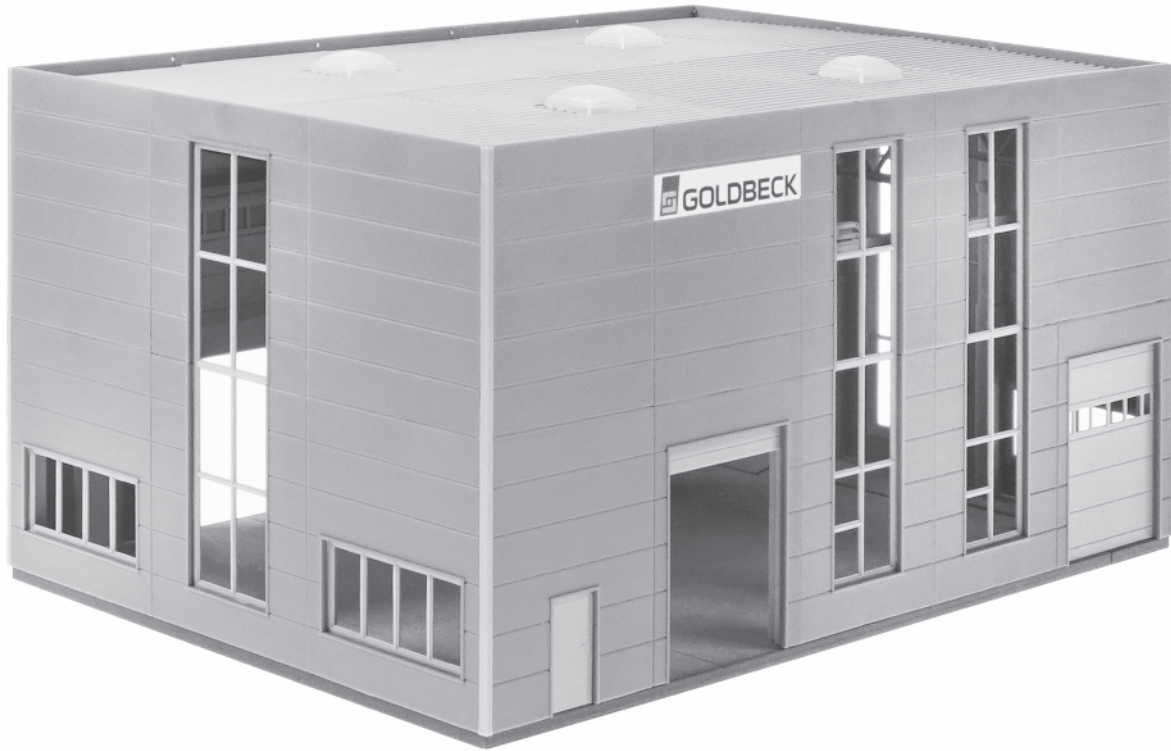


# INDUSTRIEHALLE »GOLDBECK«

»GOLDBECK« INDUSTRY HALL  
HALL INDUSTRIEL »GOLDBECK«  
INDUSTRIEHAL »GOLDBECK«



Art. Nr. 130890



Sa. Nr. 130 890 3

**D** Vor Beginn des Bastelns sollten Sie sich mit den Spritzlingen und der Anleitung vertraut machen. Sollte es einmal vorkommen, dass ein Teil im Bausatz fehlt, kreuzen Sie bitte das fehlende Teil in der Anleitung an und schicken Sie diese bitte an Fa. Gebr. FALLER GmbH, Abt. Kundendienst, kundendienst@faller.de, Kreuzstraße 9, 78148 Gütenbach. Sie erhalten dann umgehend Ersatz. Es kann vorkommen, dass bei einem Bausatz Einzelteile übrig sind.

**GB** Before beginning with the assembly please familiarize yourself with the parts and read the instructions carefully. In case of missing parts please indicate these on the instructions leaflet with a circle and return the leaflet to Gebr. FALLER GmbH, kundendienst@faller.de, Kreuzstraße 9, D-78148 Gütenbach, Germany. You will receive the replacement by return. It may happen in a kit that some parts are not required.

**F** Avant de commencer le montage de votre maquette bien lire la notice et repérer les grappes. Si une pièce manque dans une boîte, cochez la pièce correspondante sur la notice et renvoyez-la-nous à Gebr. FALLER GmbH, kundendienst@faller.de, Kreuzstraße 9, D-78148 Gütenbach (R.F.A.). Nous vous ferons parvenir la pièce par retour. Dans certains kits, il est possible que certaines pièces ne soient pas utilisées.

**NL** Vóór het bouwen zou men de gietstukken en de handleiding moeten bestuderen. Indien onverhoopt een onderdeel aan het bouwpakket ontbreekt, gelieve men het ontbrekende deel in de handleiding aan te kruisen en deze te zenden aan Gebr. FALLER GmbH, kundendienst@faller.de, Kreuzstraße 9, D-78148 Gütenbach. U ontvangt dan omgaand en gratis het ontbrekende onderdeel. Het kan voorkomen dat u bij bepaalde bouwdozen onderdelen overhoudt.



**170492**  
**FALLER-EXPERT**  
Flüssigkleber in Plastikflasche mit Spezialkanüle für feinste Klebstoffdosierung.

**FALLER-EXPERT**  
Liquid cement in plastic bottle with canule for very fine dosage.

**FALLER-EXPERT**  
Colle liquide en bouteille plastique avec bec verseur pour un dosage précis.

**FALLER-EXPERT**  
Vloeibare lijm in plastic-fles met doseerbuisje om nauwkeurig te lijmen.



**170688**  
**Spezial-Seitenschneider**  
zum gratfreien Abtrennen von feinsten Spritzteilen. Spitze 48° abgewinkelt. Nur für Polystyrol geeignet.

**Special side cutter**  
for cutting off ultra-fine moulded parts without burrs. Tip angle 48°. Only suitable for polystyrene.

**Pince coupante spéciale**  
pour couper sans bavure les pièces miniatures moulées par injection. Pointe coudée à 48°. Uniquement appropriée pour le polystyrène.

**Speciale zijknijptang**  
voor het braamloos afknippen van de fijnste gietstukdelen. Hoek snijvlakken 48°. Alleen geschikt voor polystyrol.

Für die Montage benötigen Sie Plastik-Klebstoff und Expert Lasercut-Kleber.

Wir empfehlen:

FALLER-Klebstoff EXPERT (Art. Nr. 170492)  
FALLER-Klebstoff EXPERT-Lasercut (Art. Nr. 170494)  
FALLER EXPERT RAPID (Art. Nr. 170500)  
FALLER-Spezial-Seitenschneider (Art. Nr. 170688)  
FALLER-Bastelmesser (Art. Nr. 170687)

For mounting you need plastic cement and Lasercut cement.

Our recommendation:

FALLER cement EXPERT (Art. Nr. 170492)  
FALLER cement EXPERT-Lasercut (Art. Nr. 170494)  
FALLER EXPERT RAPID (Art. Nr. 170500)  
FALLER special side cutter (Art. Nr. 170688)  
FALLER modeller's knife (Art. Nr. 170687)

Pour le montage, utiliser de la colle plastique et de la colle Lasercut.

Nous vous recommandons les produits suivants:

Colle FALLER EXPERT (Art. Nr. 170492)  
Colle FALLER EXPERT-Lasercut (Art. Nr. 170494)  
FALLER EXPERT RAPID (Art. Nr. 170500)  
Pince coupante diagonale spéciale FALLER (Art. Nr. 170688)  
Couteau de bricolage FALLER (Art. Nr. 170687)

Voor de montage heeft u plasticlijm en Lasercut lijm nodig.

Wij adviseren:

FALLER-plasticlijm EXPERT (Art. Nr. 170492)  
FALLER-Lasercut lijm (Art. Nr. 170494)  
FALLER EXPERT RAPID (Art. Nr. 170500)  
FALLER-speciaal zijknijptang (Art. Nr. 170688)  
FALLER-knutselmes (Art. Nr. 170687)

**Vor Beginn des Bastelns sollten Sie sich mit den Variationsmöglichkeiten des Modells vertraut machen.**

**Before starting the assembly you should familiarize yourself with the possible variants of the model.**

**Avant de commencer l'assemblage, vous devriez vous familiariser avec les possibilités de configuration du modèle.**

**Voordat u begint te knutselen, moet u zich vertrouwd maken met de mogelijke varianten van het model.**

**Hinweis: Der Bausatz Industriehalle »GOLDBECK« ist modular erweiterbar.**

**Hierzu gibt es ergänzende Grundbauteile, welche je nach Bauwunsch individuell zusammengestellt werden können, wie z. B. Wandelemente, wahlweise mit Toren, Türen oder Fenstern sowie Stahl-Fachwerkträger, Betonstützen und Dachelemente. Mehr Infos zu den einzelnen Teilen unter [www.faller.de](http://www.faller.de).**

**Note: Kit »GOLDBECK« Industry hall is based on a modular system and is thus expandable.**

**To this end, there are complementary basic components such as for instance wall elements, with gates, doors or windows at choice, steel trusswork trusses, concrete pillars and roof elements, which can all be combined in a personalized way depending on the desired building.**

**You will find further information relating to the different components on our site [www.faller.de](http://www.faller.de).**

**Note: Le kit Hall industriel »GOLDBECK« peut s'agrandir de façon modulaire.**

**Pour cela il existe des composants de base complémentaires tels que par exemple éléments de mur, au choix avec portails, portes ou fenêtres, ainsi que poutres à treillis acier, appuis en béton et éléments de toit, qui peuvent tous être combinés de manière personnalisée en fonction de la construction souhaitée.**

**Vous trouverez de plus amples informations relatives aux différents composants sur le site [www.faller.de](http://www.faller.de).**

**Aanwijzing: de bouwdoos industriehal »GOLDBECK« is modulair uit te breiden.**

**Hiervoor zijn er basisonderdelen voor uitbreiding, die al naar gelang de wens los kunnen worden samengesteld, zoals bv. wandelementen, naar keuze met deuren, deuren of ramen en stalen vakwerkdragers, betonsteunen en dak elementen. Meer informatie kunt u vinden op [www.faller.de](http://www.faller.de)**



#### Fensterfolie

Die beiliegende Fensterfolie entsprechend der benötigten Größe ausschneiden und vorsichtig mit wenig Klebstoff auf die Rückseite der Fensterrahmen aufkleben.

#### Window foil

Cut the attached window foil according the illustrations and glue it carefully with a little glue to the rear side of the window frames.

#### Feuillet transparent pour fenêtres

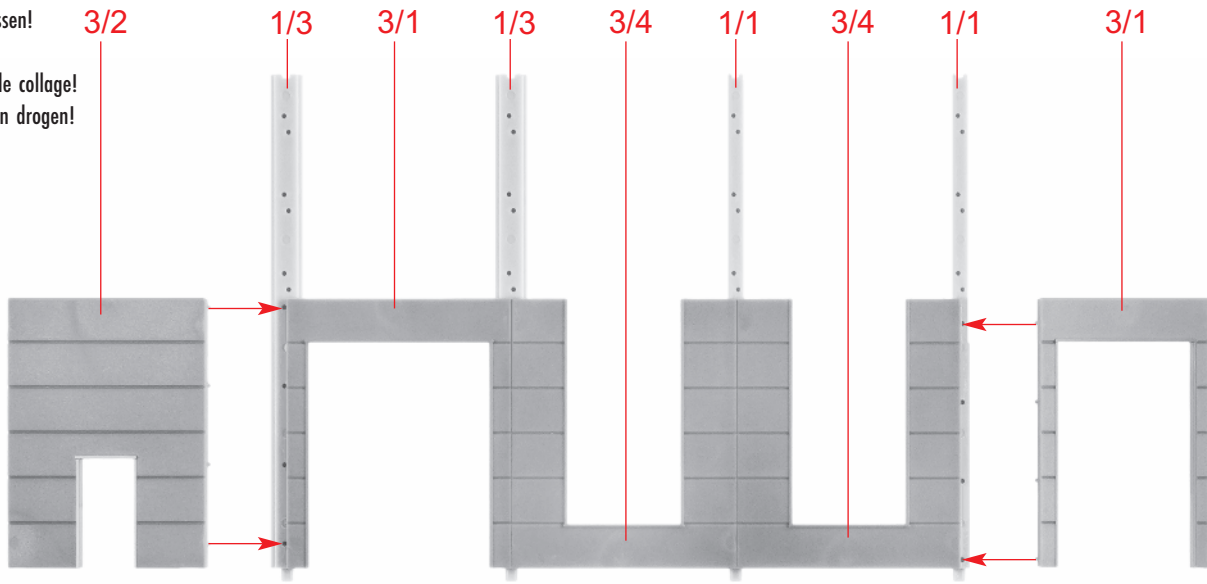
Découper le feuillet transparent pour fenêtres inclus d'après l'illustration. Coller proprement avec un peu de colle sur la face arrière du cadre des fenêtres.

#### Vensterfolie

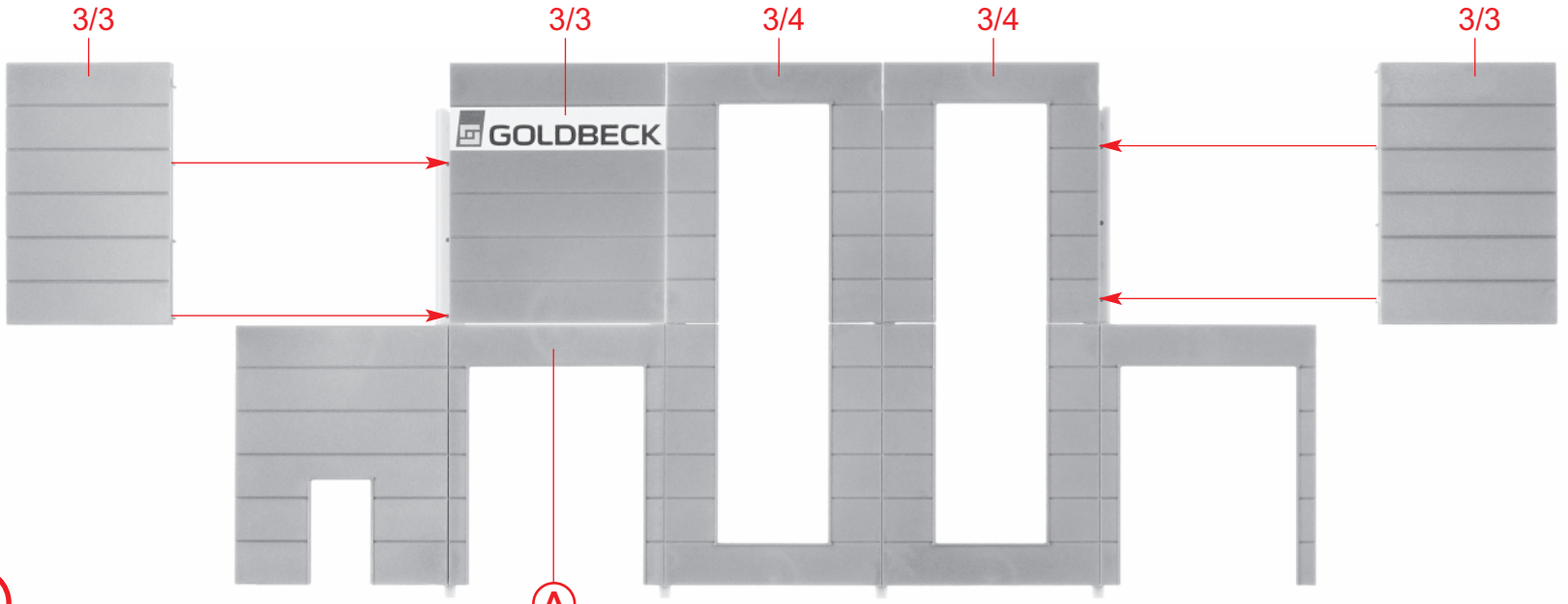
De meegeleverde vensterfolie conform de afbeeldingen uitknippen of uitsnijden en voorzichtig met een beetje lijm op de achterzijde van het raam plakken.



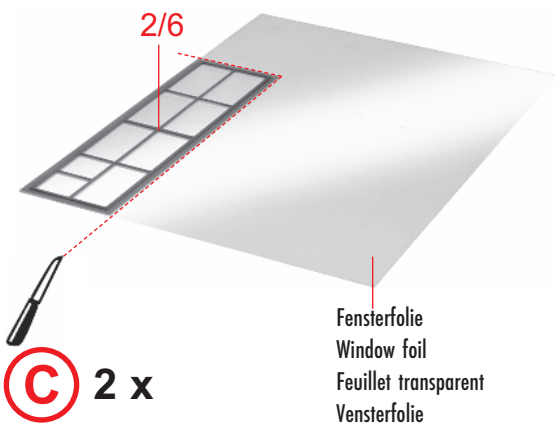
Klebestellen gut abtrocknen lassen!  
Allow glue joints to dry well!  
Laisser bien sécher les points de collage!  
Alle gelijmde punten goed laten drogen!



**A**



**B**



**C** 2 x

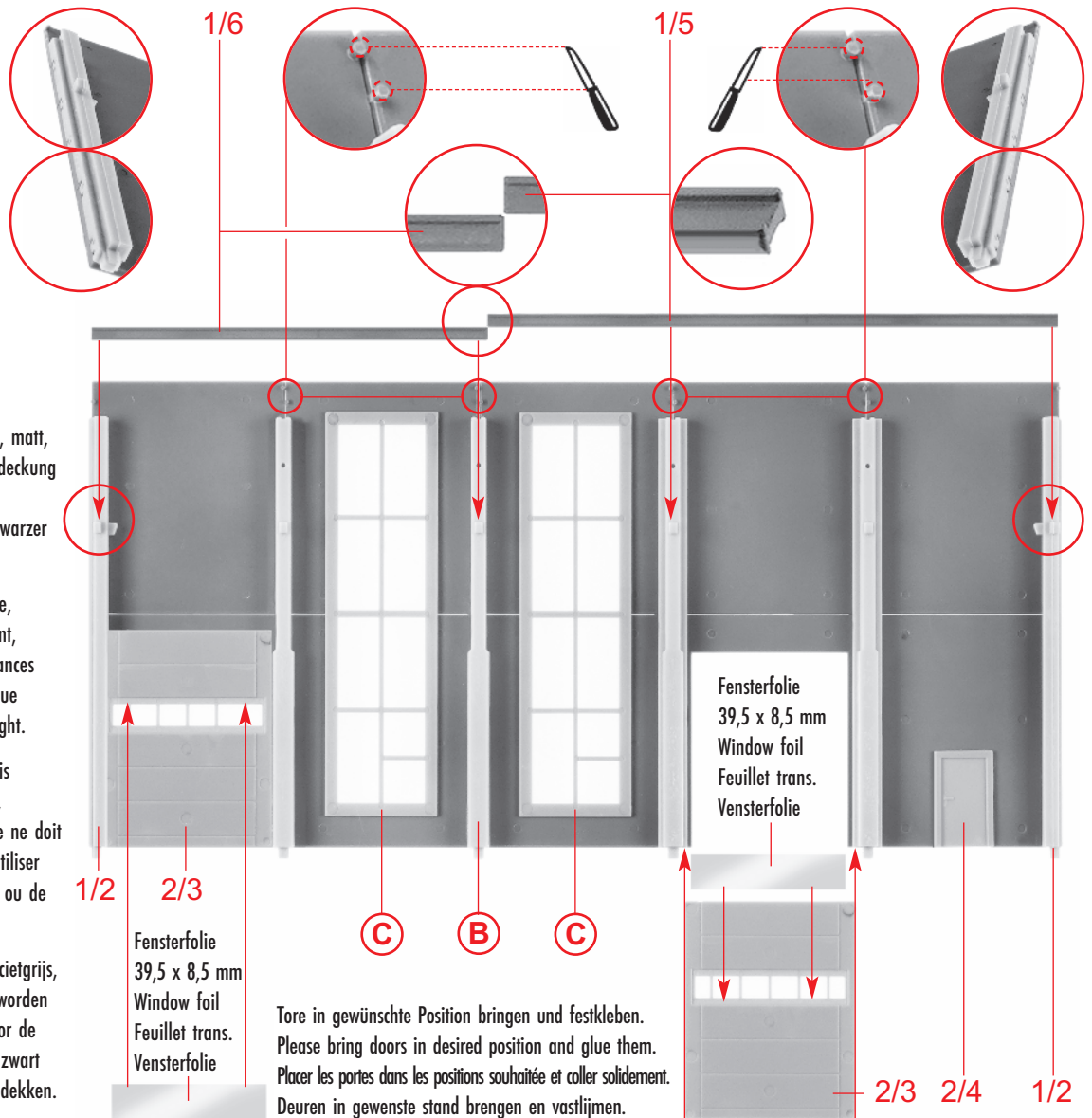
**PROFITIPP:** Mit VALLEJO Acrylfarbe Art. Nr. 770995, Anthrazitgrau, dunkel, matt, 17 ml (liegt nicht bei) können evtl. entstandene Zwischenräume zur Lichtabdeckung ausgefüllt werden. **ACHTUNG:** Die Farbe darf auf keinen Fall durch die Zwischenräume laufen! Alternativ kann auch anstatt der Farbe ein Stück schwarzer Karton/Papier zur Lichtabdeckung auf die Zwischenräume geklebt werden.

**PRO TIP:** VALLEJO acrylic paint Art. Nr. 770995, anthracite grey, dark, matte, 17 ml (not supplied) may be used to seal the interstices that may be present, and thus block out the light. **CAUTION:** Paint may not under any circumstances seep through the interstices! Alternatively, instead of paint, you may also glue some piece of black cardboard/paper onto the interstices to block out the light.

**ASTUCE PROS:** Un peu de peinture acrylique VALLEJO Art. Nr. 770995, gris anthracite, foncé, mate, 17 ml (non fournie) permet, pour voiler la lumière, de boucher les interstices éventuellement présents. **ATTENTION:** La peinture ne doit en aucun cas couler à travers les interstices! Comme alternative, au lieu d'utiliser de la peinture, on peut aussi coller sur les interstices un morceau de carton ou de papier noir, pour voiler la lumière.

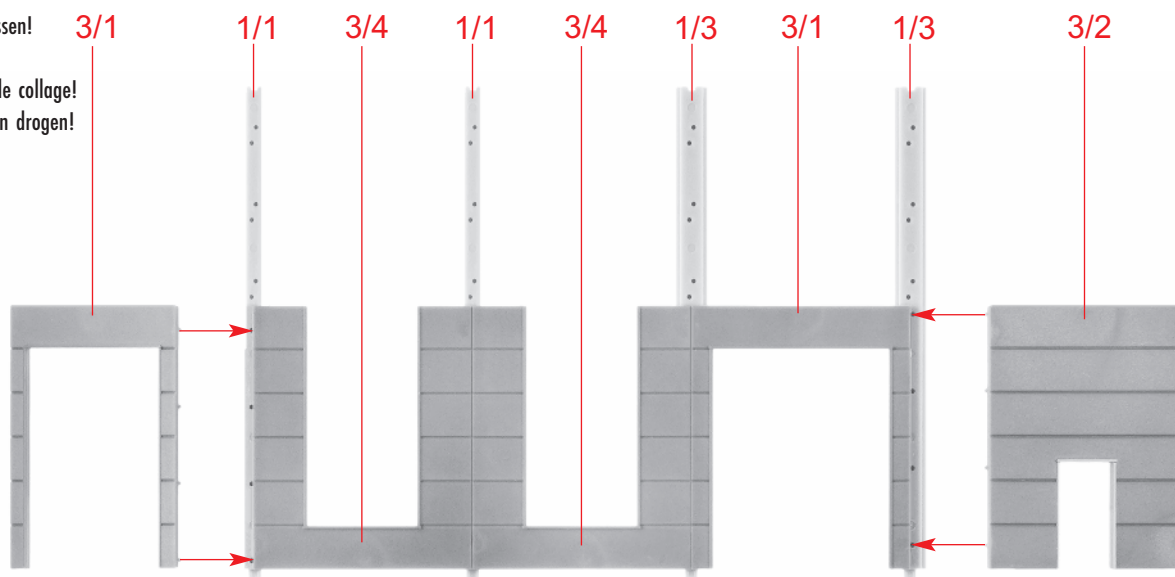
**TIP VAN PROFESSIONALS:** met VALLEJO acrylverf art. nr. 770995, antracietgrijs, donker, mat, 17 ml (niet meegeleverd) kunnen eventueel ontstane spleten worden opgevuld om het licht af te dekken. **LET OP:** de verf mag absoluut niet door de spleten lopen! Als alternatief voor de verf kan er ook een stuk zwart karton/papier op de spleten worden geplakt om het licht af te dekken.

**D**

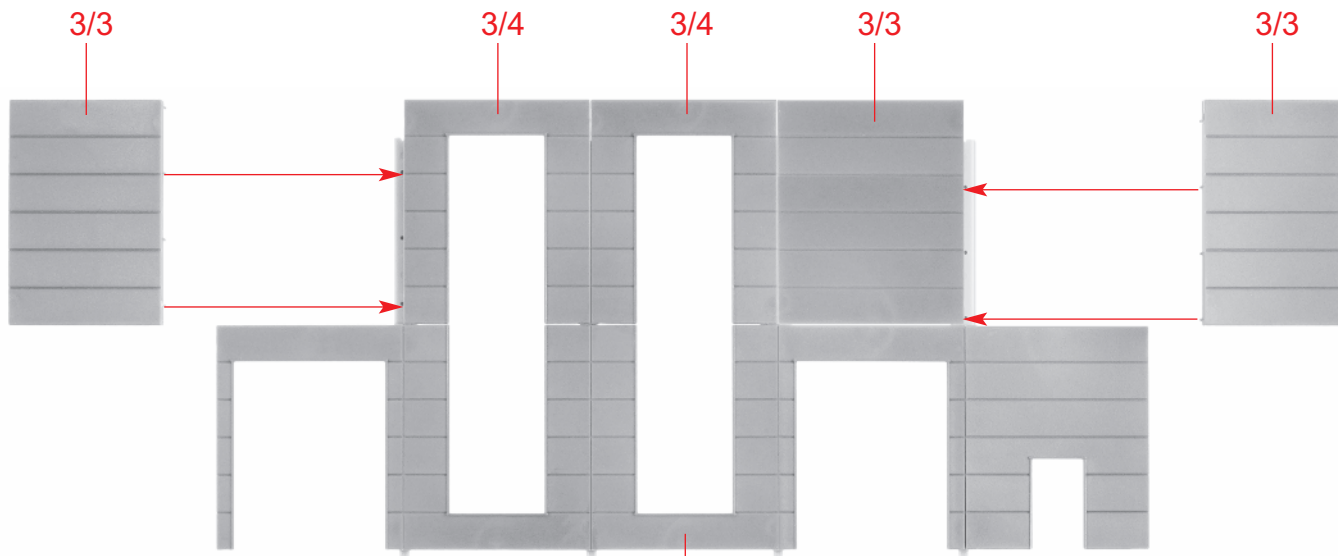


Tore in gewünschte Position bringen und festkleben.  
Please bring doors in desired position and glue them.  
Placer les portes dans les positions souhaitée et coller solidement.  
Deuren in gewenste stand brengen en vastlijmen.

**4** Klebestellen gut abtrocknen lassen!  
 Allow glue joints to dry well!  
 Laisser bien sécher les points de collage!  
 Alle gelijmde punten goed laten drogen!

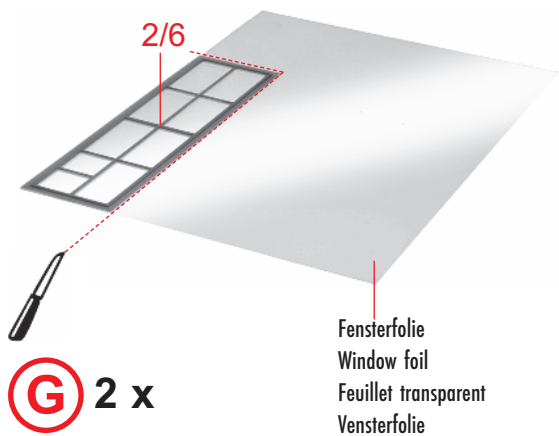


**E**



**F**

**E**



**G** 2 x

Fensterfolie  
 Window foil  
 Feuillet transparent  
 Vensterfolie

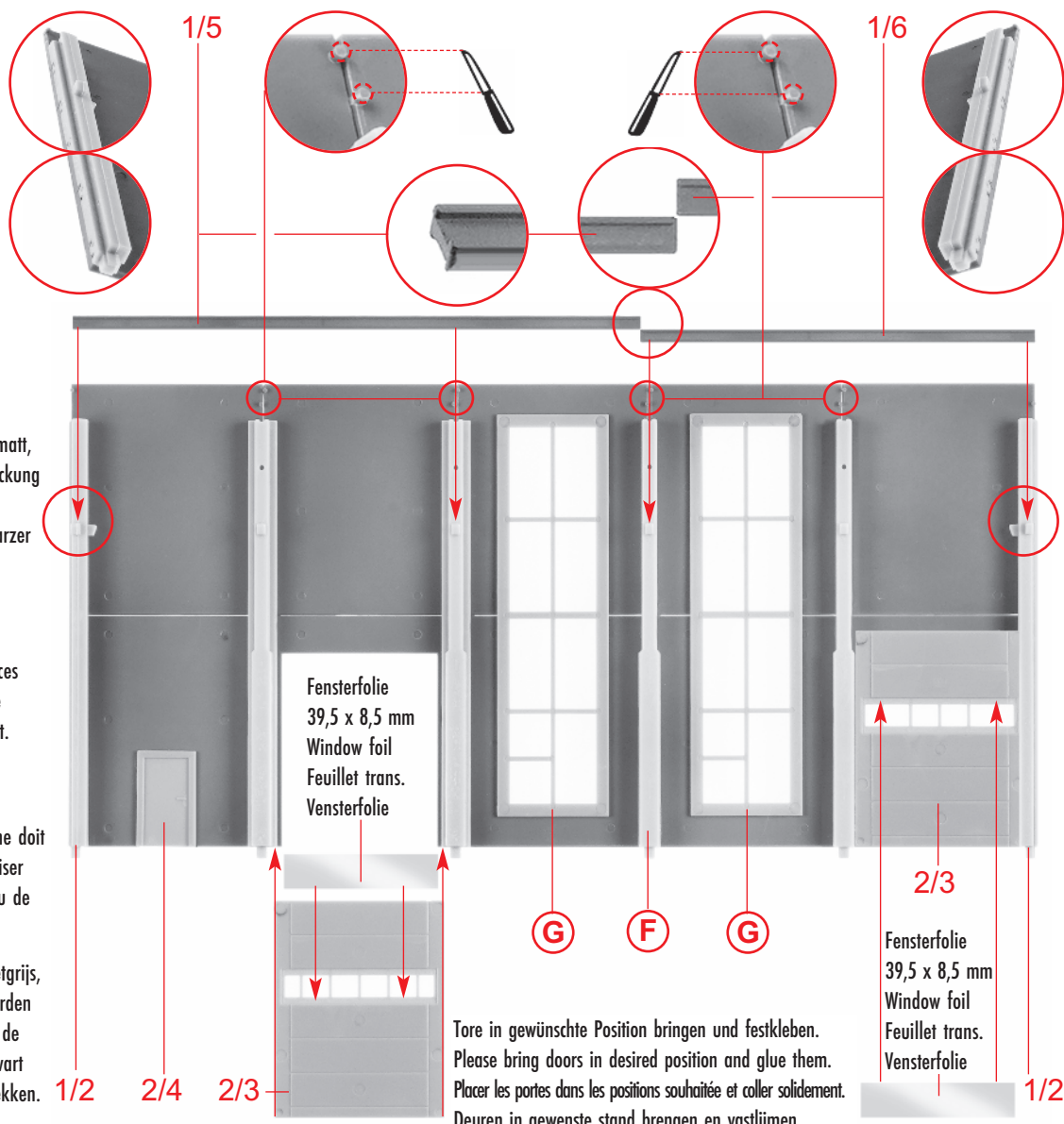
**PROFITIPP:** Mit VALLEJO Acrylfarbe Art. Nr. 770995, Anthrazitgrau, dunkel, matt, 17 ml (liegt nicht bei) können evtl. entstandene Zwischenräume zur Lichtabdeckung ausgefüllt werden. **ACHTUNG:** Die Farbe darf auf keinen Fall durch die Zwischenräume laufen! Alternativ kann auch anstatt der Farbe ein Stück schwarzer Karton/Papier zur Lichtabdeckung auf die Zwischenräume geklebt werden.

**PRO TIP:** VALLEJO acrylic paint Art. Nr. 770995, anthracite grey, dark, matte, 17 ml (not supplied) may be used to seal the interstices that may be present, and thus block out the light. **CAUTION:** Paint may not under any circumstances seep through the interstices! Alternatively, instead of paint, you may also glue some piece of black cardboard/paper onto the interstices to block out the light.

**ASTUCE PROS:** Un peu de peinture acrylique VALLEJO Art. Nr. 770995, gris anthracite, foncé, mate, 17 ml (non fournie) permet, pour voiler la lumière, de boucher les interstices éventuellement présents. **ATTENTION:** La peinture ne doit en aucun cas couler à travers les interstices! Comme alternative, au lieu d'utiliser de la peinture, on peut aussi coller sur les interstices un morceau de carton ou de papier noir, pour voiler la lumière.

**TIP VAN PROFESSIONALS:** met VALLEJO acrylverf art. nr. 770995, antracietgrijs, donker, mat, 17 ml (niet meegeleverd) kunnen eventueel ontstane spleten worden opgevuld om het licht af te dekken. **LET OP:** de verf mag absoluut niet door de spleten lopen! Als alternatief voor de verf kan er ook een stuk zwart karton/papier op de spleten worden geplakt om het licht af te dekken.

**H**



Fensterfolie  
 39,5 x 8,5 mm  
 Window foil  
 Feuillet trans.  
 Vensterfolie

2/3

Fensterfolie  
 39,5 x 8,5 mm  
 Window foil  
 Feuillet trans.  
 Vensterfolie

Tore in gewünschte Position bringen und festkleben.  
 Please bring doors in desired position and glue them.  
 Placer les portes dans les positions souhaitée et coller solidement.  
 Deuren in gewenste stand brengen en vastlijmen.

1/2

2/4

2/3

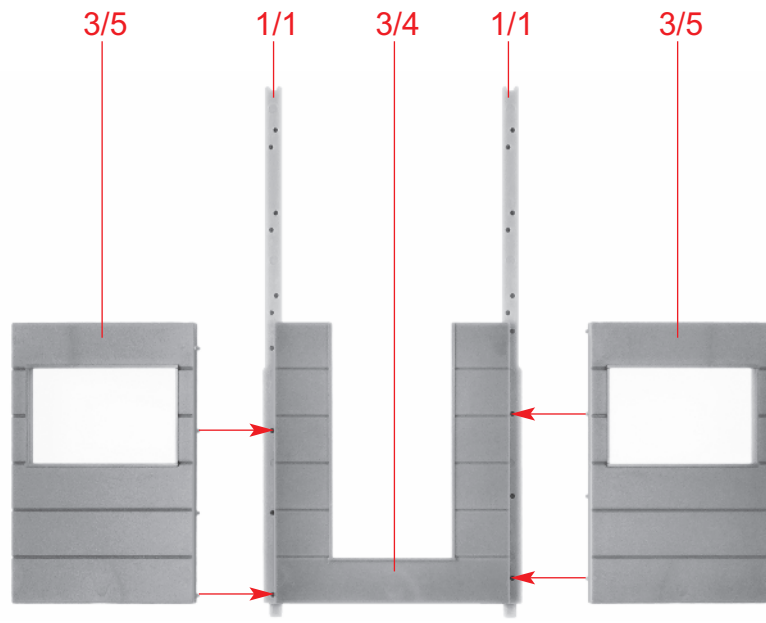
**G**

**F**

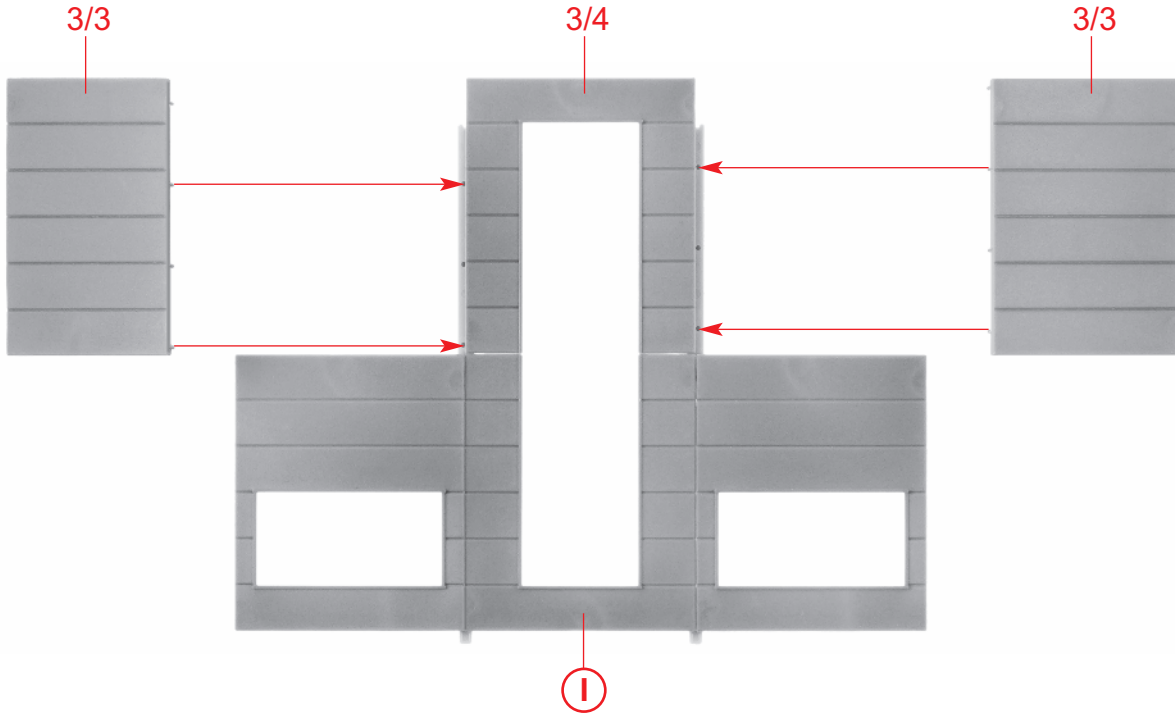
**G**

1/2

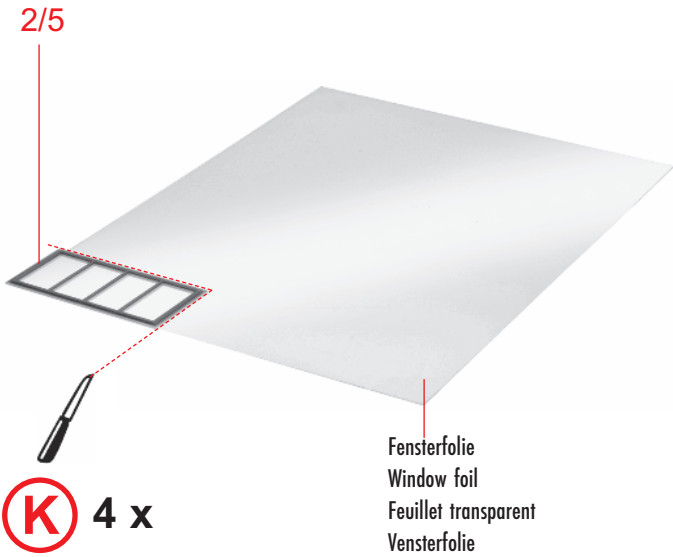
Klebestellen gut abtrocknen lassen!  
 Allow glue joints to dry well!  
 Laisser bien sécher les points de collage!  
 Alle gelijmde punten goed laten drogen!



**I** 2 x

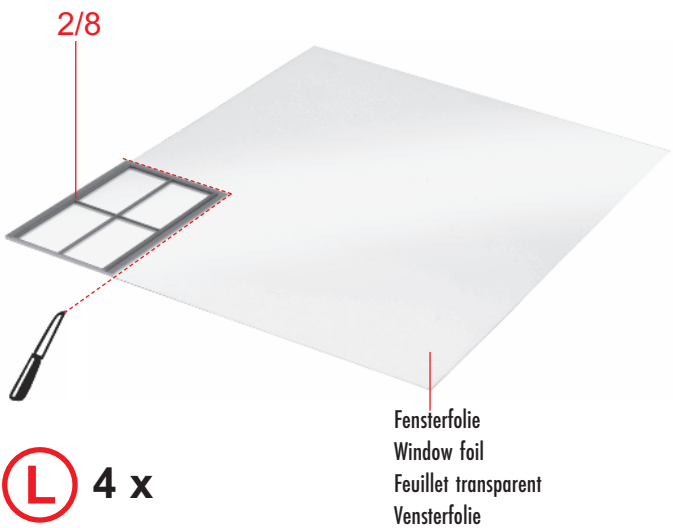


**J** 2 x



**K** 4 x

Fensterfolie  
 Window foil  
 Feuillet transparent  
 Vensterfolie



**L** 4 x

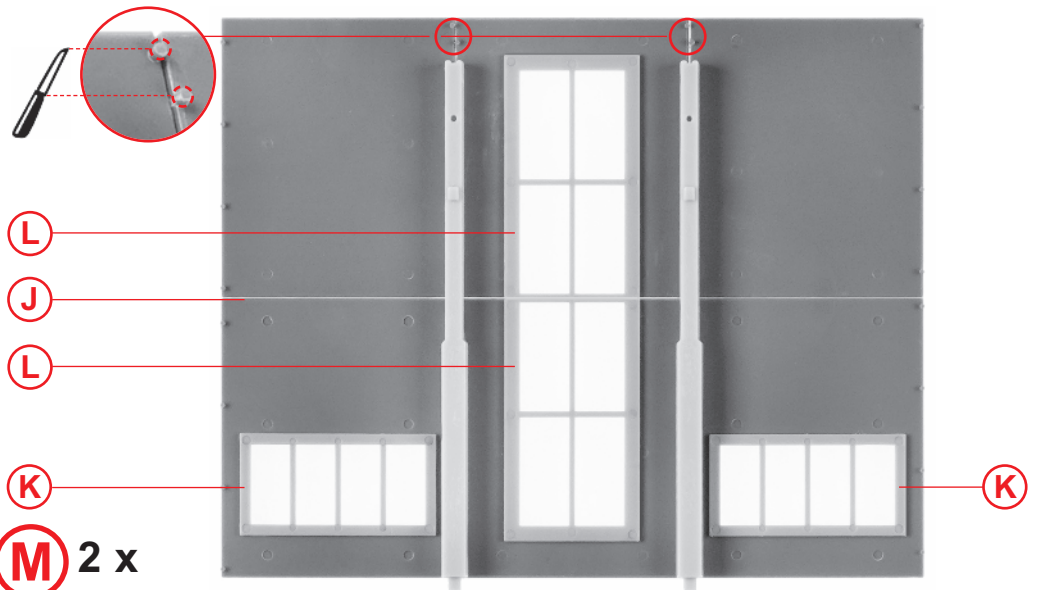
Fensterfolie  
 Window foil  
 Feuillet transparent  
 Vensterfolie

**PROFITIPP:** Mit VALLEJO Acrylfarbe Art. Nr. 770995, Anthrazitgrau, dunkel, matt, 17 ml (liegt nicht bei) können evtl. entstandene Zwischenräume zur Lichtabdeckung ausgefüllt werden. **ACHTUNG:** Die Farbe darf auf keinen Fall durch die Zwischenräume laufen! Alternativ kann auch anstatt der Farbe ein Stück schwarzer Karton/Papier zur Lichtabdeckung auf die Zwischenräume geklebt werden.

**PRO TIP:** VALLEJO acrylic paint Art. Nr. 77995, anthracite grey, dark, matte, 17 ml (not supplied) may be used to seal the interstices that may be present, and thus block out the light. **CAUTION:** Paint may not under any circumstances seep through the interstices! Alternatively, instead of paint, you may also glue some piece of black cardboard/paper onto the interstices to block out the light.

**ASTUCE PROS:** Un peu de peinture acrylique VALLEJO Art. Nr. 770995, gris anthracite, foncé, mate, 17 ml (non fournie) permet, pour voiler la lumière, de boucher les interstices éventuellement présents. **ATTENTION:** La peinture ne doit en aucun cas couler à travers les interstices! Comme alternative, au lieu d'utiliser de la peinture, on peut aussi coller sur les interstices un morceau de carton ou de papier noir, pour voiler la lumière.

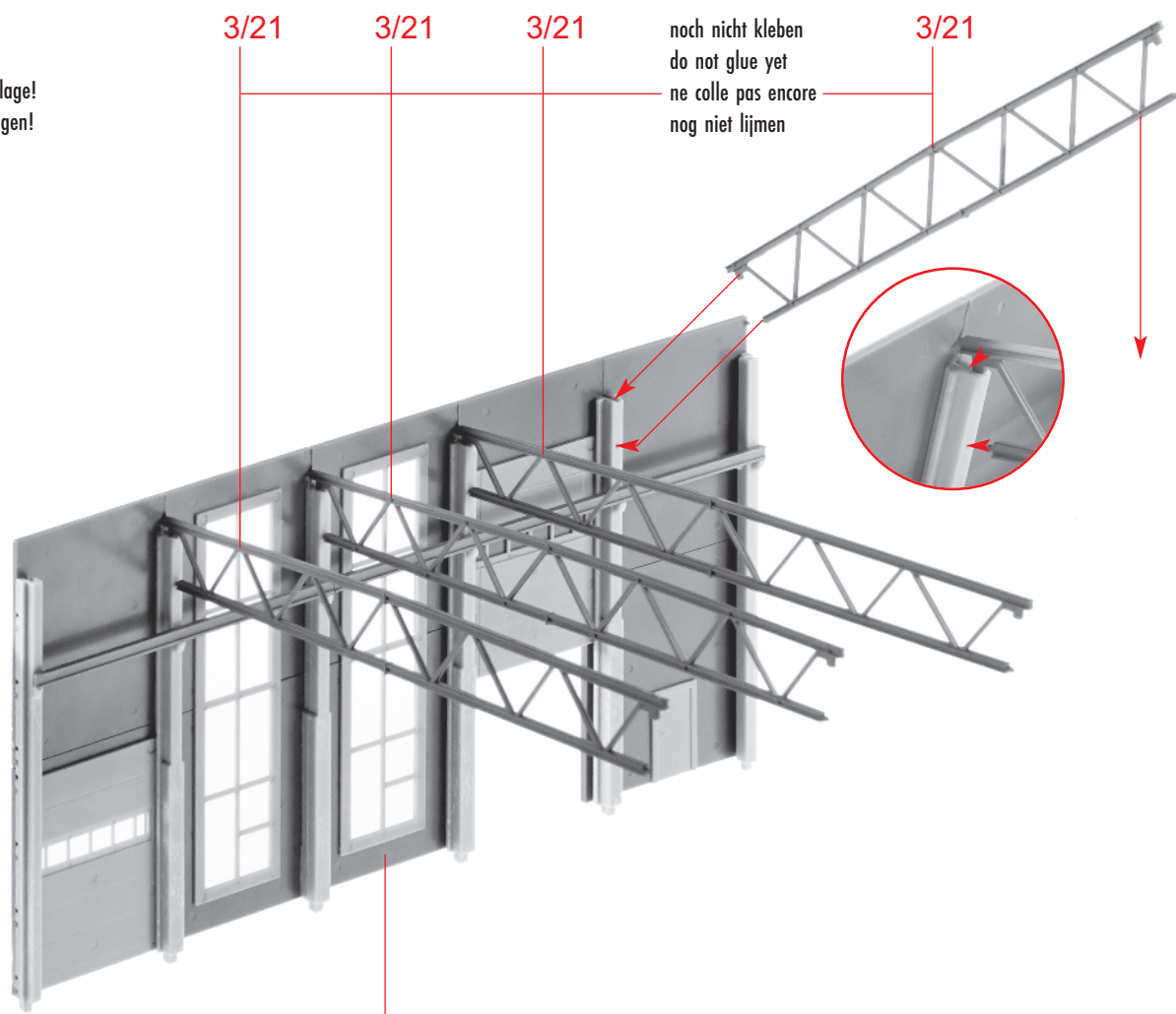
**TIP VAN PROFESSIONALS:** met VALLEJO acrylverf art. nr. 770995, antracietgrijs, donker, mat, 17 ml (niet meegeleverd) kunnen eventueel ontstane spleten worden opgevuld om het licht af te dekken. **LET OP:** de verf mag absoluut niet door de spleten lopen! Als alternatief voor de verf kan er ook een stuk zwart karton/papier op de spleten worden geplakt om het licht af te dekken.



**M** 2 x



**6** Klebestellen gut abtrocknen lassen!  
 Allow glue joints to dry well!  
 Laisser bien sécher les points de collage!  
 Alle gelijmde punten goed laten drogen!



noch nicht kleben  
 do not glue yet  
 ne colle pas encore  
 nog niet lijmen

3/21

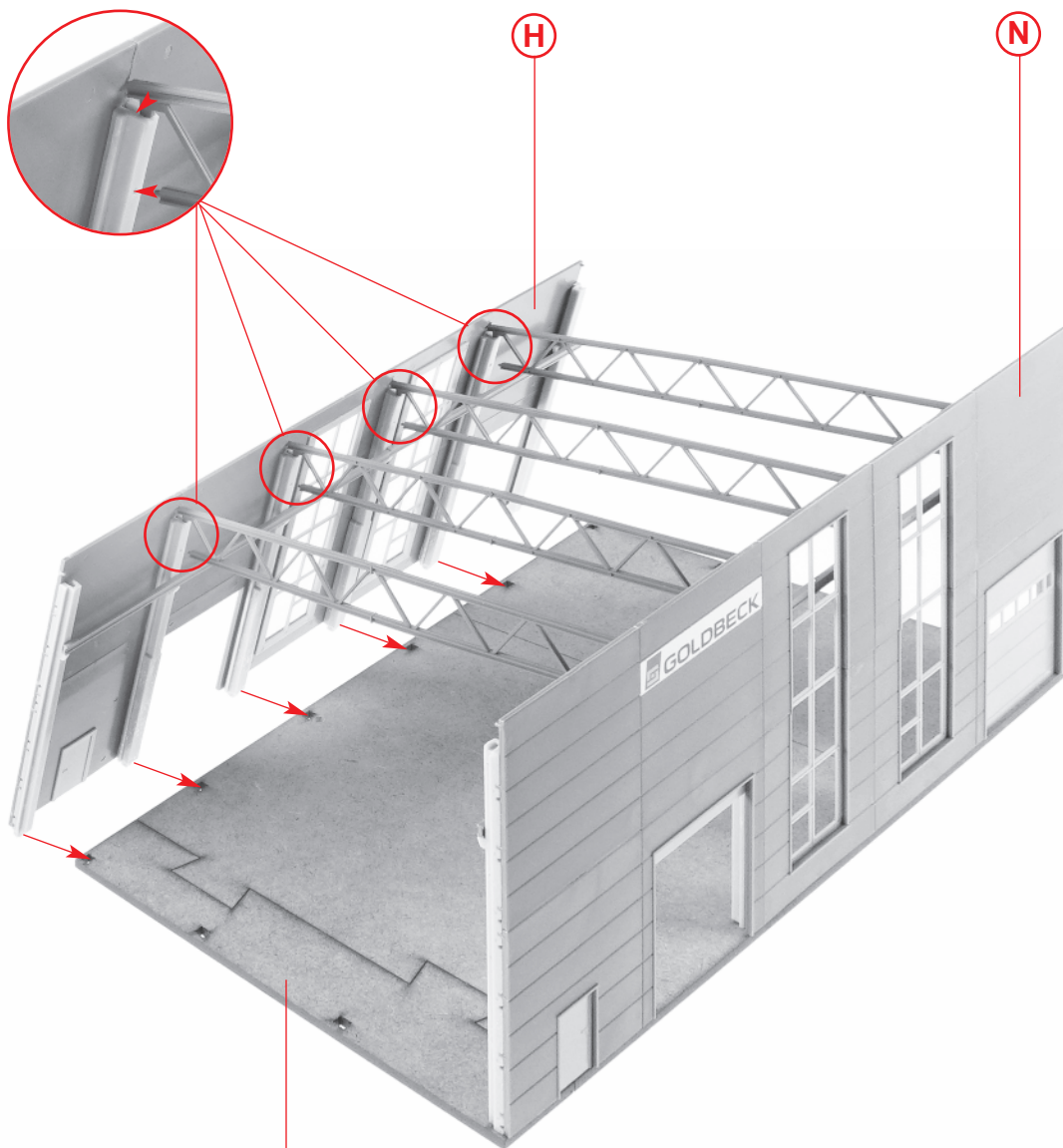
3/21

3/21

3/21

**N**

**D**



**H**

**N**

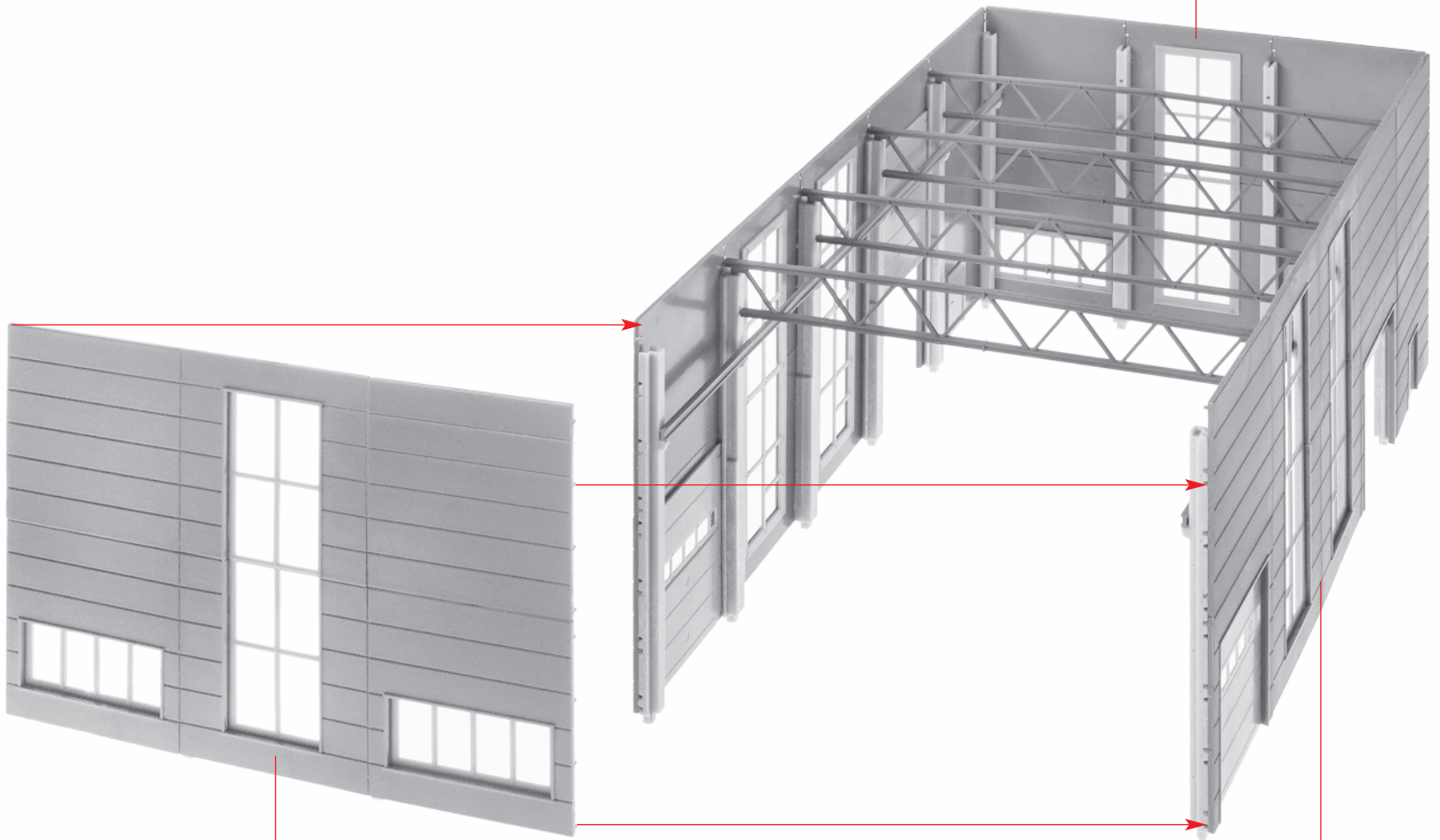
Montagehilfe, nicht kleben  
 Mounting aid, do not glue  
 Aide de montage, ne pas coller  
 Montagehulp, niet lijmen

5/1 + 5/2

**O**

Klebestellen gut abtrocknen lassen!  
 Allow glue joints to dry well!  
 Laisser bien sécher les points de collage!  
 Alle gelijmde punten goed laten drogen!

M



P

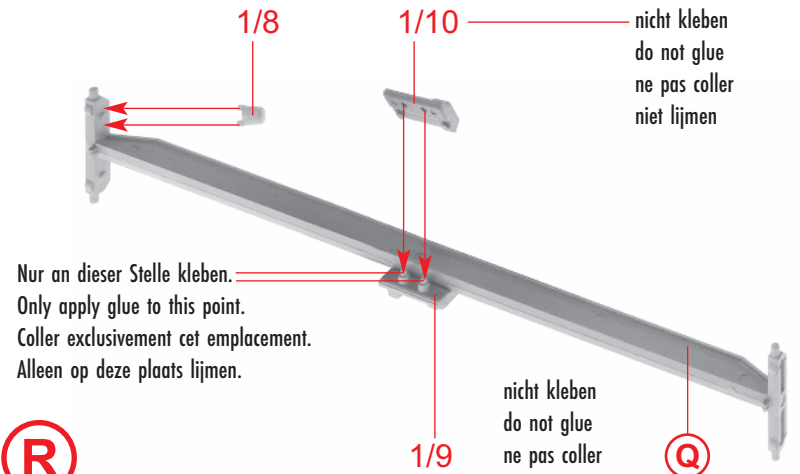
M

O



Q

1/4



R

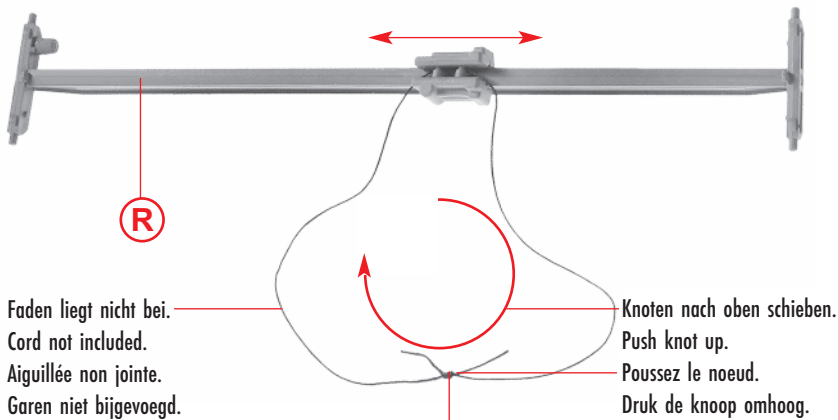
1/9

Q

nicht kleben  
do not glue  
ne pas coller  
niet lijmen

Nur an dieser Stelle kleben.  
 Only apply glue to this point.  
 Coller exclusivement cet emplacement.  
 Alleen op deze plaats lijmen.

nicht kleben  
do not glue  
ne pas coller  
niet lijmen



S

Faden liegt nicht bei.  
 Cord not included.  
 Aiguillée non jointe.  
 Garen niet bijgevoegd.

160 mm Faden verknoten und den Knoten mit Sekundenkleber fixieren!  
 Knot the thread (160 mm) and fix the thread with instant cement!  
 Nouer le fil (160 mm) et renforcer le noeud avec une goutte de colle rapide!  
 160 mm garen vastknopen en de knoop met secondenlijm fixeren!

Knoten nach oben schieben.  
 Push knot up.  
 Poussez le noeud.  
 Druk de knoop omhoog.



T

1/11

S

Faden spannen und mit Sekundenkleber bestreichen und aushärten lassen.  
 Tighten the cord and thread with instant cement and allow to harden.  
 Enduire et étendue le fil de colle rapide et laisser durcir.  
 Rekken de garen en smeer in met secondenlijm en laat uitharden.



8

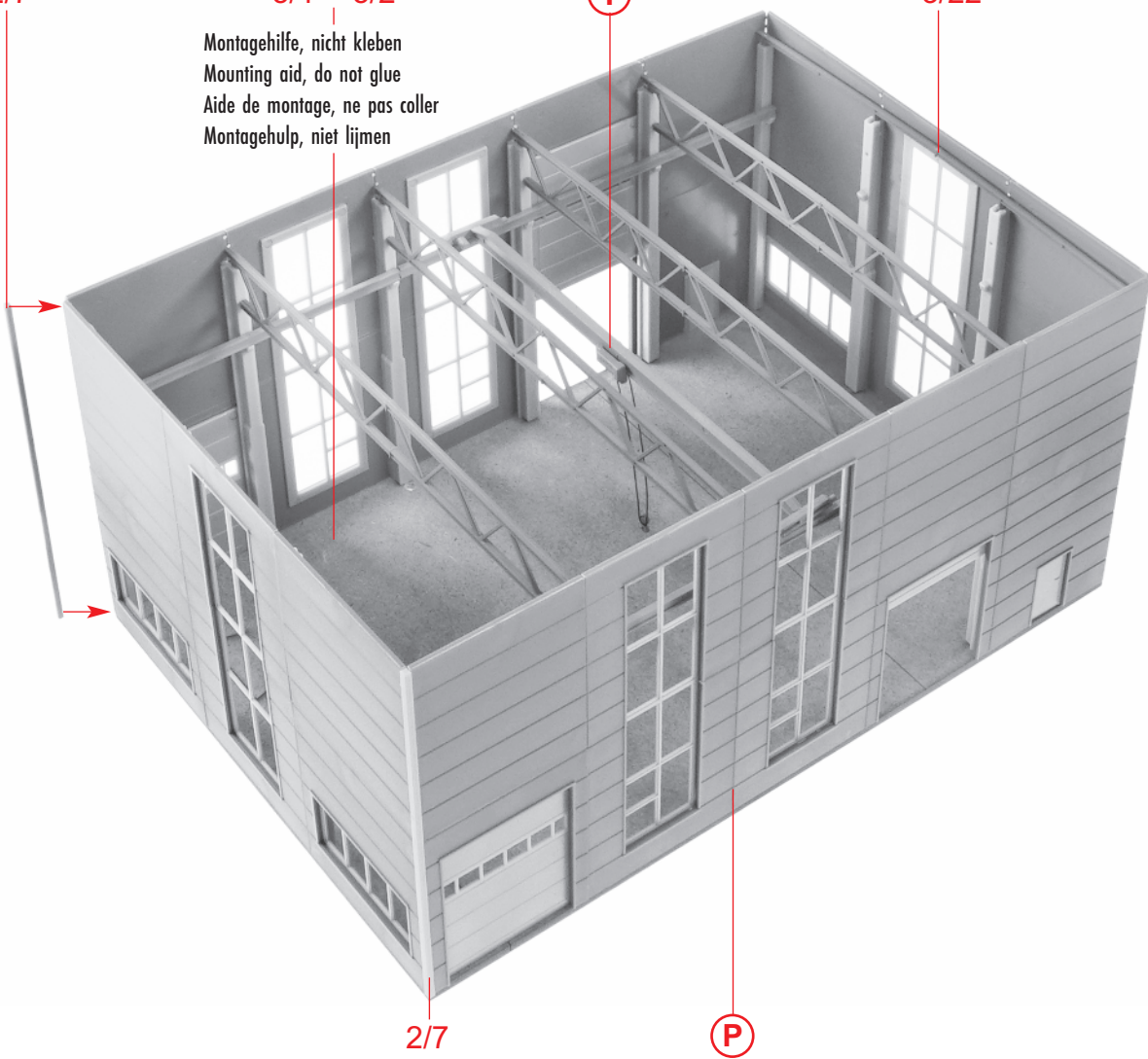
2/7

5/1 + 5/2

Ⓣ

3/22

Montagehilfe, nicht kleben  
 Mounting aid, do not glue  
 Aide de montage, ne pas coller  
 Montagehulp, niet lijmen



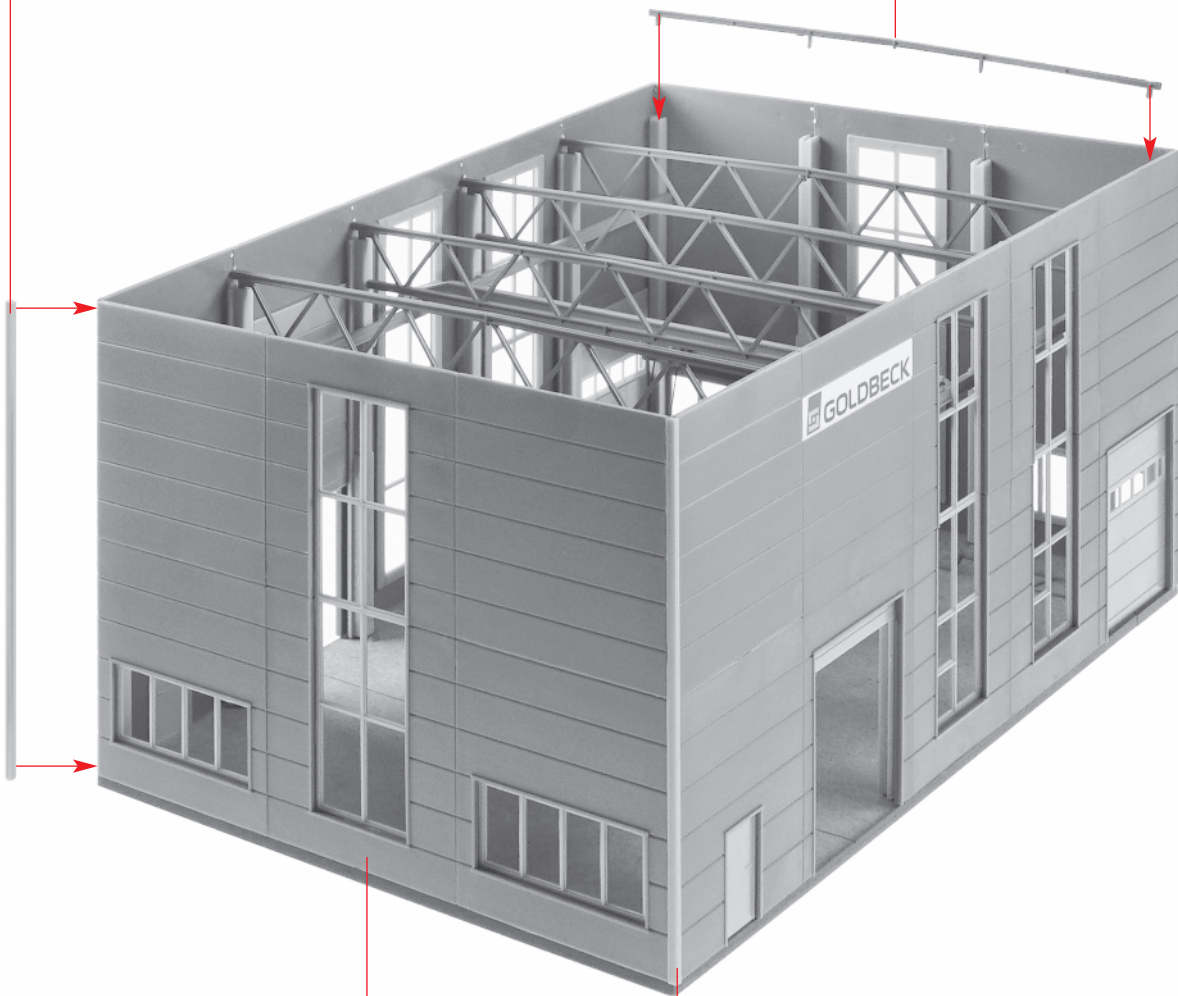
Ⓢ

2/7

Ⓟ

2/7

3/22

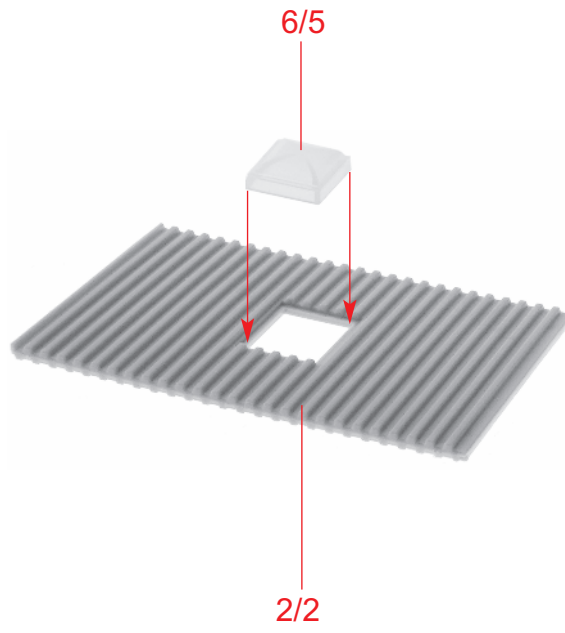


Ⓥ

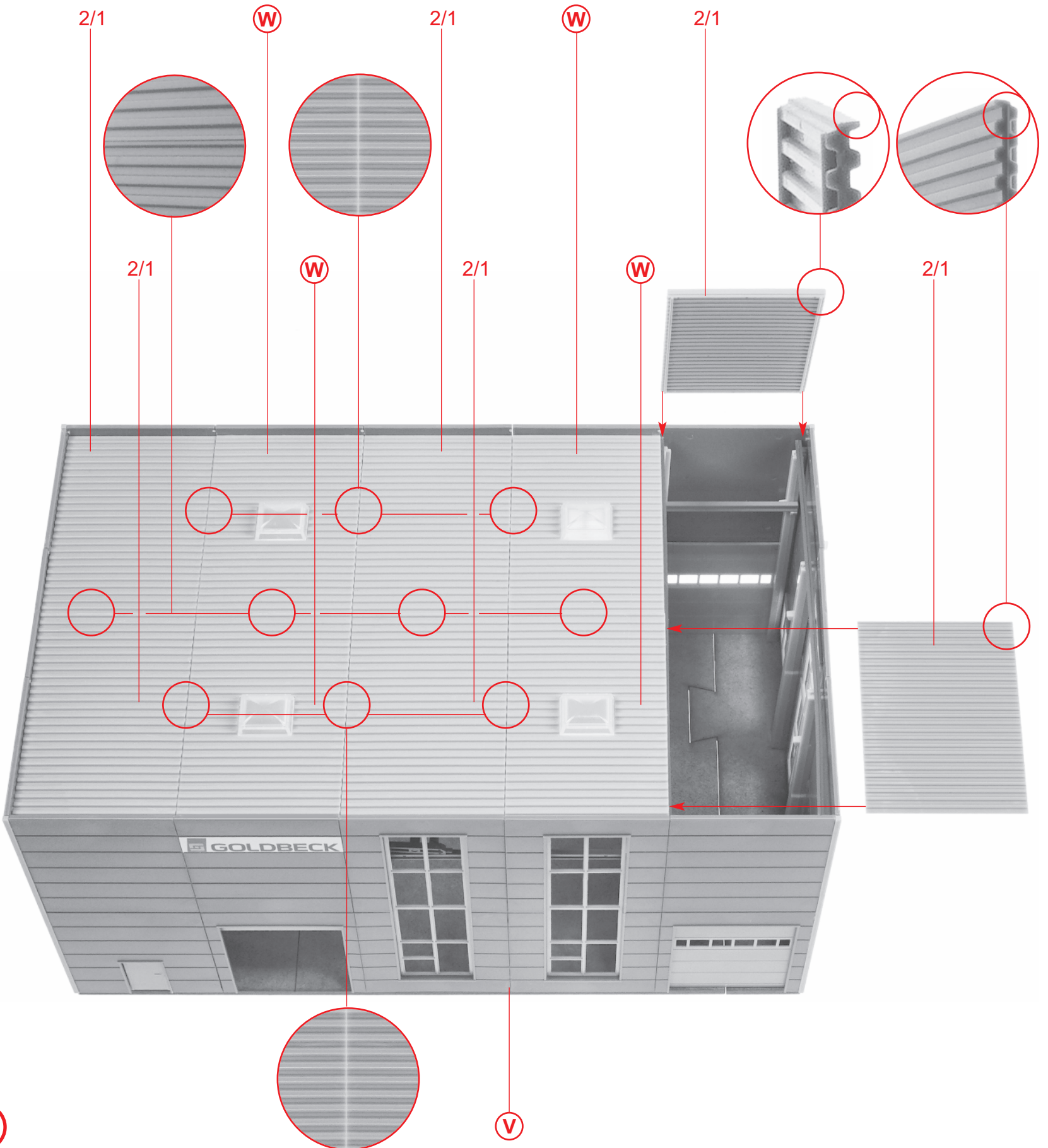
Ⓢ

2/7

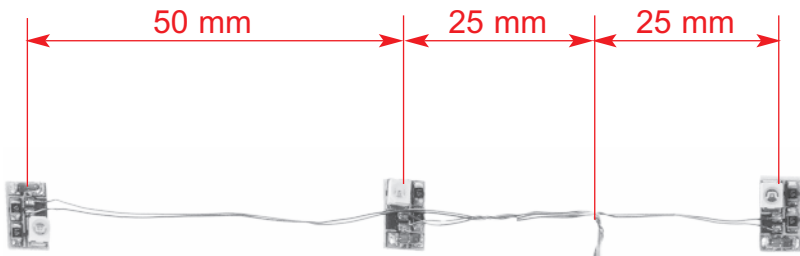




**W** 4 x



10

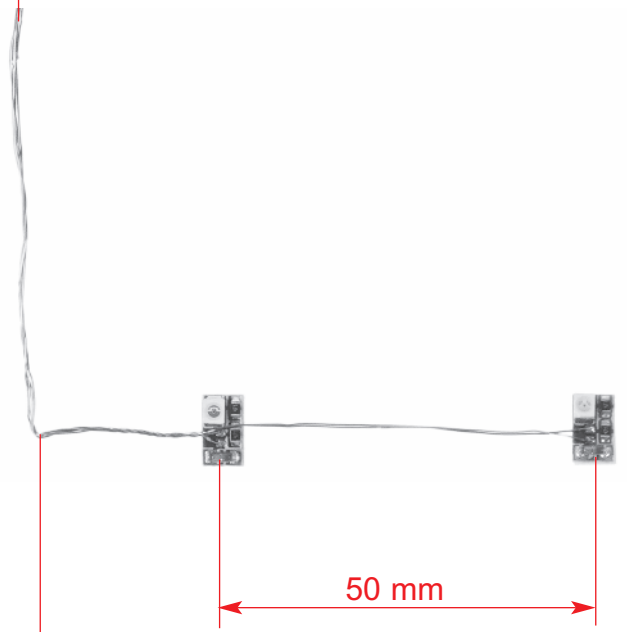


Kabel zusammendrehen  
 Twist cables together  
 Tordre les câbles  
 Draden aan elkaar draaien

Art. Nr. 180653:  
 Beleuchtung, liegt nicht bei  
 Illumination, not included  
 Eclairage, non jointe  
 Verlichting, niet bijgevoegd

a

Art. Nr. 180653:  
 Beleuchtung, liegt nicht bei  
 Illumination, not included  
 Eclairage, non jointe  
 Verlichting, niet bijgevoegd



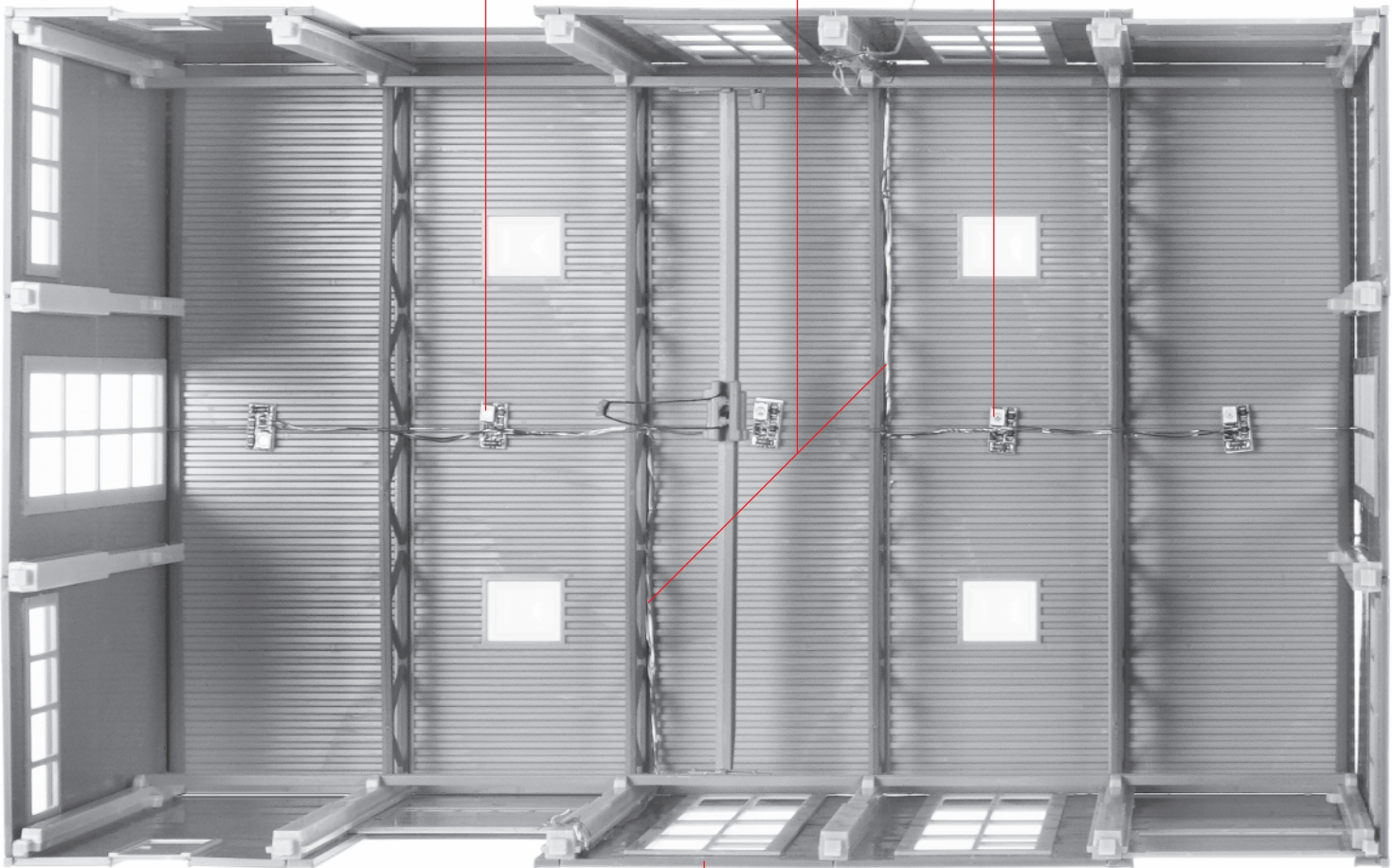
Kabel zusammendrehen  
 Twist cables together  
 Tordre les câbles  
 Draden aan elkaar draaien

b

a

Sekundenkleber verwenden.  
 Use instant modelling cement.  
 Utilisez la colle rapide.  
 Gebruik secondenlijm.

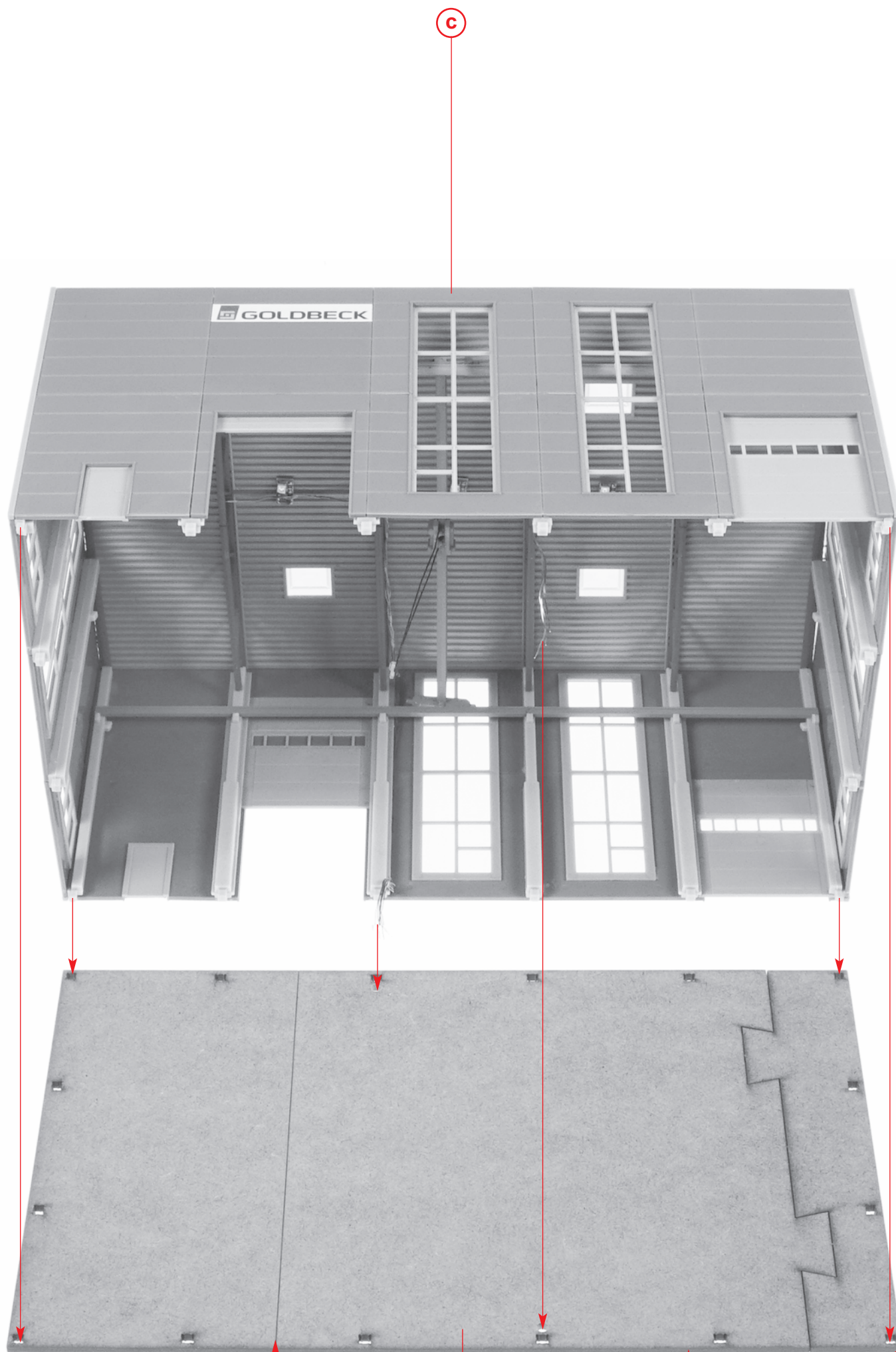
b



c

x





Art. Nr. 161670:  
 Spezial-Fahrdraht, liegt nicht bei  
 Special contact wire, not included  
 Fil de contact spécial, non jointe  
 Speciale rijdraad, niet bijgevoegd

5/1 + 5/2  
 optional

VALLEJO Acrylfarbe Art. Nr. 770907:  
 Blaugrau, hell, Matt, 17 ml, liegt nicht bei  
 Blue gray, bright, matte, 17 ml, not included  
 Gris bleu, brillant, mat, 17 ml, non jointe  
 Blauw grijs, helder, mat, 17 ml, niet bijgevoegd

d



